



# ETRURIA SICUREZZA

## LINEE VITA E DISPOSITIVI ANTICADUTA

### SCHEMA TECNICA PRODOTTO

**Tipo:** Torretta di ancoraggio Linea Leonardo  
**Modello:** CRN.P ( mattoni nuovi )  
**Marca:** ETRURIA SICUREZZA SRL a s.u.  
**Codice:** T1200  
**Classe Dispositivo:** A2 – C  
**Nr. Operatori Massimo:** 2



#### DESCRIZIONE:

Torretta di ancoraggio "CR" di tipo permanente a base piana, di altezza cm. 60, in acciaio FE430 assemblata meccanicamente e chimicamente su rivestimento autoportante in calcestruzzo armato e rivestimento in mattoni. La torretta è un dispositivo di ancoraggio da fissare alla struttura portante di coperture civili, industriali, ecclesiastici, rivestita in muratura di mattoni nuovi su struttura in calcestruzzo armata. Questo dispositivo, se utilizzato in più unità ad una distanza massima uno dall'altro di ml. 12,50, costituisce il punto di ancoraggio per linee vita di Classe "C". Resta inteso che è comunque possibile l'ancoraggio di nr. 2 operatori ancorati direttamente sulla torretta, oltre che un altro sulla linea vita. I punti di ancoraggio sulla torretta, disposti n° 2 per ogni lato, sono tutti idonei all'ancoraggio diretto.

Si prescrive inoltre:

- Gli interassi delle torrette nell'utilizzo come linea vita possono essere variabili, purché non > di 12,50 ml.
- Per linee vita di lunghezza inferiore a ml.15,00 si prevede l'installazione di ammortizzatore inerziale del tipo AI310.

#### DATI TECNICI:

Torretta fornita in lotto unico, dotata di piastra di base in acciaio Fe430 di mm. 360x360x8, con n° 12 fori Ø 15 mm, per l'ancoraggio al supporto mediante contropiastre, fissaggi chimici con barre filettate, tasselli chimici, ecc. come da calcolo fornito dal progettista calcolatore, derivanti dai valori forniti di seguito:

- Peso netto Kg. 54,20 ( ± Variabile)
- Altezza netta torretta dall'appoggio del sagomato mm. 600,00
- Altezza netta 1° aggancio golfare dall'appoggio del sagomato mm. 300,00
- Altezza netta 2° aggancio golfare dall'appoggio del sagomato mm. 540,00
- Piastra di base piana in acciaio Fe430 mm.360x360x8 dotata di n°12 fori del D= mm.15
- Numero max. utilizzatori per dispositivo di ancoraggio n°2
- Distanza Max fra i dispositivi di ancoraggio ml. 12,50.
- Carico umano max. Kg. 125
- Carico F applicato in corrispondenza del foro più alto ed in condizioni più sfavorevoli Uni EN 795/2002 Classe A2, kN 12,5.
- Materiale utilizzato per la costruzione acciaio **Fe430**.
- **Gli ancoraggi necessari sono del D=mm. 14 e sono sollecitati dalle seguenti azioni:  
N trazione 280 Kg e T taglio 150 Kg.**
- Rivestimento struttura in acciaio in muratura di mattoni nuovi su calcestruzzo armato.

#### INSTALLAZIONE, MONTAGGIO:

La scelta del numero delle torrette da utilizzare, la loro ubicazione, il metodo di fissaggio alla struttura di copertura e dei DPI da utilizzare certificati CE, deve essere effettuata da un tecnico abilitato nel Piano di Sicurezza soggetto a controllo da parte degli enti preposti quali ASL e Genio Civile. Il fissaggio dei dispositivi alle strutture può essere eseguito in vari modi in considerazione del tipo di supporto a cui si deve ancorare la torretta. I Valori minimi di tenuta dei fissaggi impiegati devono soddisfare i requisiti minimi di calcolo forniti nei Dati Tecnici e sono sostanzialmente N°4:

- 1) Quattro barre in acciaio filettate del Ø di mm. 14 con contropiastra mod. C240 o n° 2 mod. C720.
- 2) Quattro tasselli con viti Ø mm. 14.
- 3) N° 4 Barre di Torsione Mod. BT170 da collegare alla torretta con le modalità riportate alla scheda tecnica delle Barre di Torsione.
- 4) Barre filettate del Ø di mm 14 fissate al supporto con resine chimiche bi-componenti attenendosi scrupolosamente alle modalità prescritte dal produttore per l'utilizzo.

#### Garanzie, Raccomandazioni:

Il periodo di garanzia sui dispositivi di ancoraggio ETRURIA SICUREZZA ha la durata come da C.C. dalla data di acquisto. E' fatto obbligo la manutenzione periodica annuale sui prodotti come da vigente normativa. Sono esclusi dalla garanzia danni dipendenti da un utilizzo non conforme alle istruzioni del manuale d'uso dei prodotti, la manomissione o sostituzione in tutto o in parte dei prodotti, con conseguenze che potrebbero causare danni alla salute e la sicurezza dell'utilizzatore.

I dispositivi di Sicurezza hanno altresì la predisposizione per collegare i capicorda ad occhiello alla struttura in acciaio per la creazione di circuito di scarico a terra nelle zone a rischio fulmini, come da norma CEI 81-1, eseguita da tecnici specializzati conforme alla Legge 46/90.

ETRURIA SICUREZZA Srl a s.u.

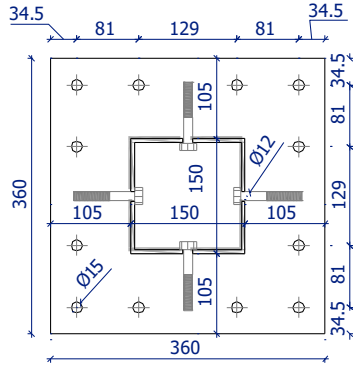
CAP. SOCIALE 10.000 I.V. P.Iva e R.I.: 01998690513 REA N. AR 0154401

Via XXV Aprile 53 - 52048 - Monte San Savino (AR) Tel. 0575/816707 - Fax 0575/815619 - www.etruriasicurezza.it

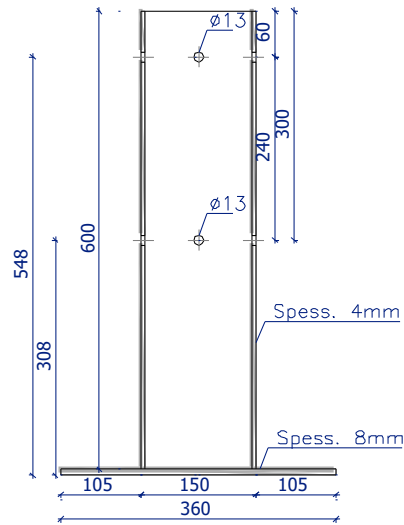


# ETRURIA SICUREZZA

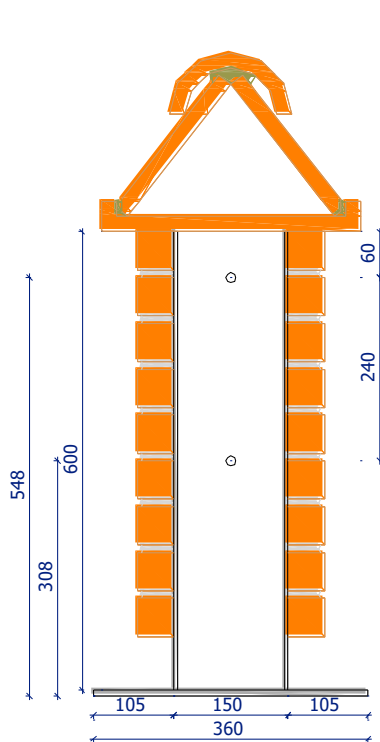
LINEE VITA E DISPOSITIVI ANTICADUTA



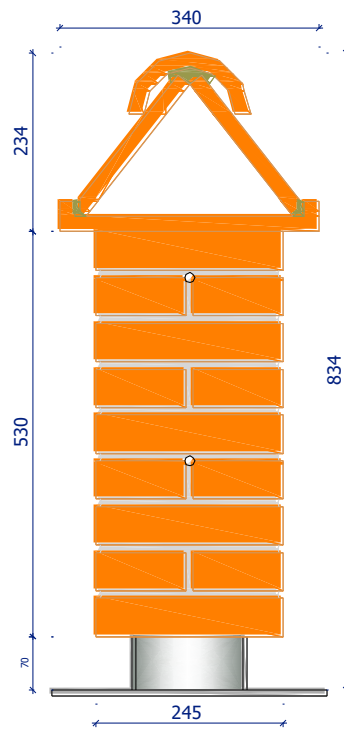
PIANTA



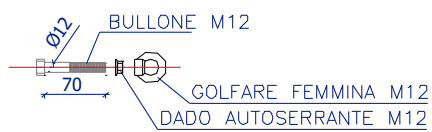
SEZIONE



SEZIONE



PROSPETTO



Particolare creazione  
Punto Ancoraggio GA1 ( Cod. AT514 )

